

FiberMini

ZERO DEGREE

Lasermech FiberMINI 是一款小巧轻便却尤其灵活专为终端用户优化设计的光纤激光加工头，该款激光头既能够切割多种材料，也可应用于各种焊接配置。

FiberMINI能提供用户友好型操作体验和可靠的性能，价格也非常具有吸引力。

特点

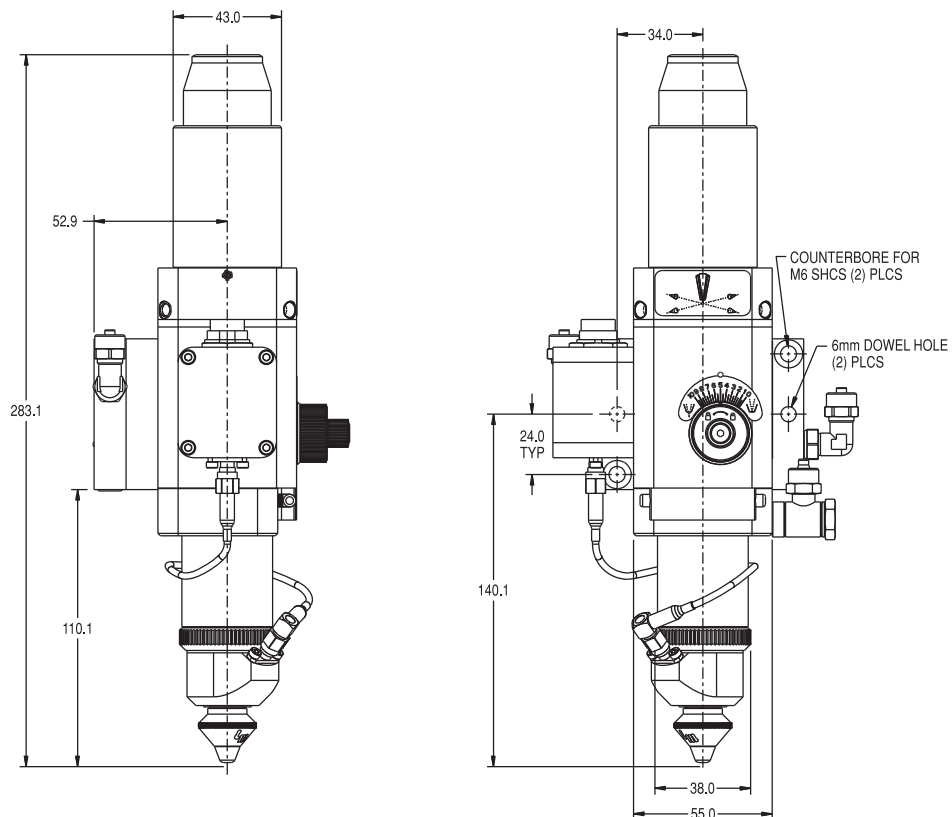
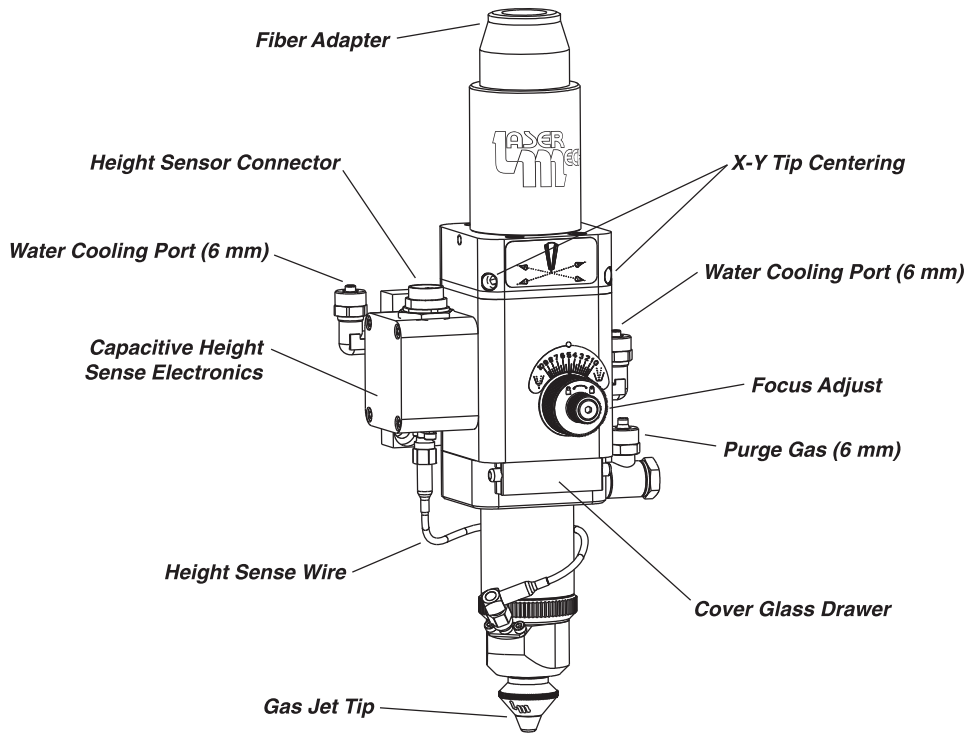
- 可选配高度传感器；
- 13mm焦距调节范围；
- 保护镜片配备实时温度监测，最大程度降低镜片过热的概率；
- 采用抽屉式镜座，使得保护镜片更换简便、快捷；
- 灵活设计，优化光斑尺寸；
- 轻便紧凑的结构设计；
- 模块化设计可适配各种光纤接口；
- 配有额外的气冷接头，冷却效果更佳，切割效果更稳定。



■ Lasermech超紧凑的FiberMini Zero Degree可轻松集成到现代三轴切割机设计中。

技术参数

激光头	
额定功率	最高4KW
焦距	100mm、125mm、150mm、200mm
通光孔径	25mm
喷嘴口径	0.5mm~3mm
喷嘴规格	单层、复合、多孔、花洒型、客户定制
切割气压	≤20Bar
调焦范围	-5mm~+8mm
重量	~1.5KG
准直镜	
准直焦距（熔融复合石英、1025-1080nm）	60mm、75mm、100mm
通光孔径	25mm
光纤接口	QBH(HLC-8), QD(LLK-D), LLK-B, PIPA-Q
高度传感器	
感应距离范围：（建议1mm）	0.2mm~8mm
校准	自动标定
反应时间	< 1ms
温度稳定性	0°~45°，±5°
电源需求	24V
输出（线性曲线或优化曲线）	0~10V模拟量



FiberMini Zero Degree在切割设置显示中，具有60mm准直器和125 mm焦距。其他配置可根据要求提供。